

Задача С5 (вариант 16)

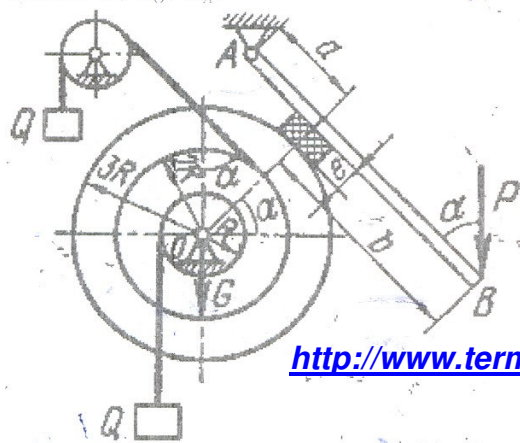
<http://www.termeh.ru>

Определить минимальное значение силы P и реакции опор системы, находящейся в покое, в опорах O и A .

Сцепление (трение покоя) учесть только между тормозной колодкой и барабаном.
Дано: $G = 1.2\text{кН}$, $Q = 15\text{кН}$, $a = 0.20\text{м}$, $b = 0.45\text{м}$, $e = 0.04\text{м}$, $\alpha = 45^\circ$, $f_{\text{сц}} = 0.25$.

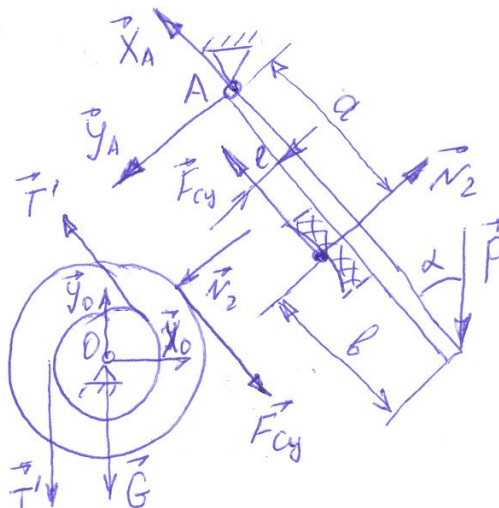
Найти: P , R_O , R_A .

Найти: P , R_O , R_A .



<http://www.termeh.ru>

Рис. 1



Решение.

Рассмотрим сначала систему уравновешивающихся сил, приложенных к телу Q (рис. 1). На тело действуют сила тяжести \vec{Q} , реакция нити \vec{T} и нормальная реакция \vec{N}_1 .

Рассматривая тело Q как материальную точку, составим уравнения равновесия указанных сил: $\sum Y_i = 0$; $T - Q = 0 \Rightarrow T = Q = 15\text{кН}$.

Затем рассмотрим равновесие сил, приложенных барабану (рис.1):

$$\sum M_O(\vec{F}_i) = 0; \quad T' \cdot 2R + T' \cdot R - F_{\text{сц}} \cdot 3R = 0, \quad (1)$$

где $F_{\text{сц}}$ – сила сцепления (сила трения покоя);

T' – сила натяжения нити, действующая на барабан ($T' = T = Q = 15\text{кН}$).

$$\sum X_i = 0; \quad X_O - T' \cos 45^\circ - N_2 \cos 45^\circ + F_{\text{сц}} \sin 45^\circ = 0; \quad (2)$$

$$\sum Y_i = 0; \quad Y_O + T' \sin 45^\circ - T' - G - N_2 \sin 45^\circ - F_{\text{сц}} \cos 45^\circ = 0; \quad (3)$$

В состоянии предельного равновесия сила P минимальна, а сила сцепления (трения покоя) между тормозной колодкой и барабаном определяется равенством

$$F_{\text{сц}} = f_{\text{сц}} N_2. \quad (4)$$

Из уравнений (1) – (4) получим: $F_{\text{сц}} = T' = 15\text{кН}$; $N_2 = \frac{F_{\text{сц}}}{f_{\text{сц}}} = \frac{15}{0.25} = 60\text{кН}$;

$$X_O = T' \cos 45^\circ + N_2 \cos 45^\circ - F_{\text{сц}} \sin 45^\circ = (15 + 60 - 15) \cdot 0.5\sqrt{2} = 30\sqrt{2} \approx 42.426\text{кН};$$

$$Y_O = -T' \sin 45^\circ + T' + G + N_2 \sin 45^\circ + F_{\text{сц}} \cos 45^\circ = -15 \cdot 0.5\sqrt{2} + 15 + 1.2 + 60 \cdot 0.5\sqrt{2} + 15 \cdot 0.5\sqrt{2} =$$

$$Y_O = 16.2 + 30\sqrt{2} \approx 58.626\text{кН}; \quad \text{суммарная реакция в опоре } O \text{ равна}$$

$$R_O = \sqrt{X_O^2 + Y_O^2} = \sqrt{42.426^2 + 58.626^2} \approx 72.368\text{кН}.$$

Для определения минимального значения силы P и реакции опоры A рассмотрим равновесие сил, приложенных к рычагу тормозного устройства (рис. 1):

$$\sum M_A(\vec{F}_i) = 0; \quad N_2 a - F_{cy} e - P \sin \alpha \cdot (a + b) = 0, \quad (5)$$

$$\sum X_i = 0; \quad X_A - P \cos \alpha + F_{cy} = 0; \quad (6)$$

$$\sum Y_i = 0; \quad Y_A + P \sin \alpha - N_2 = 0; \quad (7)$$

Решая уравнения (5) – (7), получаем:

$$P = \frac{N_2 a - F_{cy} e}{\sin \alpha (a + b)} = \frac{60 \cdot 0.20 - 15 \cdot 0.04}{\sin 45^\circ \cdot (0.20 + 0.45)} = \frac{11.4}{0.5\sqrt{2} \cdot 0.65} \approx 24.803 \text{ кН};$$

$$X_A = P \cos \alpha - F_{cy} = 24.803 \cdot \cos 45^\circ - 15 \approx 2.538 \text{ кН};$$

$$Y_A = N_2 - P \sin \alpha = 60 - 24.803 \cdot \sin 45^\circ \approx 42.462 \text{ кН};$$

$$\text{суммарная реакция в опоре } A \text{ равна } R_A = \sqrt{X_A^2 + Y_A^2} = \sqrt{2.538^2 + 42.462^2} \approx 42.538 \text{ кН}.$$

Ответ: $P = 24.803 \text{ кН}; R_O = 72.368 \text{ кН}; R_A = 42.538 \text{ кН}.$