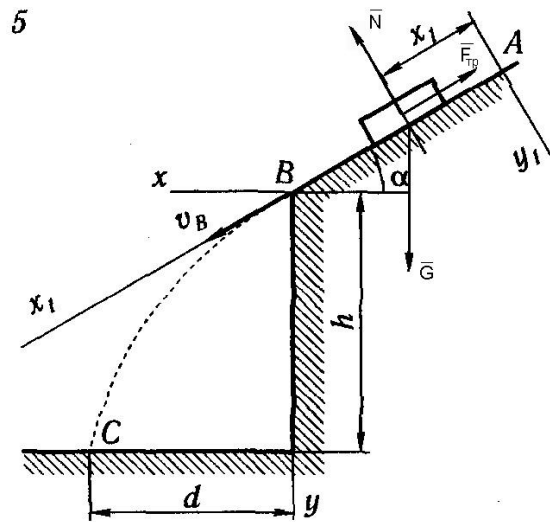


«Динамика материальной точки»  
Задание Д.1. Вариант № 22

Дано:  
 $V_A = 0$   
 $\alpha = 45^\circ$   
 $l = 10 \text{ м}$   
 $\tau = 2 \text{ с}$

$f = ?$   
 $x(t) = ?$   
 $y(t) = ?$



**Решение**

1. Рассмотрим движение на участке АВ:

$$m\ddot{x} = \sum x_{i1} \text{ - дифференциальное уравнение}$$

$$\sum x_{i1} = G \sin \alpha - F_{\text{тр}} \text{ - сила трения}$$

$$F_{\text{тр}} = f \cdot N = G \cdot f \cdot \cos \alpha$$

$$G = mg \text{ - сила тяжести}$$

$$m\ddot{x} = mg \sin \alpha = gf \cos \alpha$$

$$\ddot{x}_1 = g(\sin \alpha - f \cos \alpha)$$

Интегрируем это уравнение дважды:

$$\begin{cases} \dot{x}_1 = g(\sin \alpha - f \cos \alpha)t + c_1 \\ x_1 = g(\sin \alpha - f \cos \alpha)t^2/2 + c_1t + c_2 \end{cases}$$

Начальные условия

$$t_0 = 0; x_{10} = c_1 = V_A = 0; x_{10} = 0 = c_2; \text{ При } t = \tau; x_1 = l; \dot{x}_1 = V_B$$

$$V_B = g(\sin \alpha - f \cos \alpha)\tau$$

$$l = g(\sin \alpha - f \cos \alpha)\tau^2/2$$

$$f = 2(\sin \alpha \frac{\tau^2}{2} - \frac{l}{g}) / \tau^2 \cos \alpha = 0,28$$

$$V_B = 10 \text{ м/с}$$

2. Рассмотрим движение на участке BC:

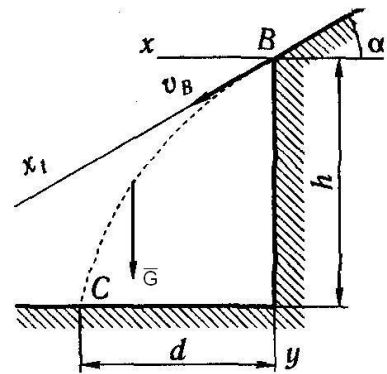
$$\begin{aligned} m\ddot{x} &= 0 \\ m\ddot{y} &= mg \end{aligned}$$

Интегрируем эти уравнения дважды:

$$\begin{aligned} \dot{x} &= c_3 & \dot{y} &= gt + c_5 \\ x &= c_3t + c_4 & y &= gt^2 / 2 + c_5t + c_6 \end{aligned}$$

Начальные условия:

$$\begin{aligned} x_0 &= 0 & c_4 &= 0 & y_0 &= 0 & c_6 &= 0 \\ x_0 &= V_B \cos \alpha = c_3 = 7,07 & y_0 &= V_B \sin \alpha = c_5 = \end{aligned}$$



$$\left. \begin{aligned} x &= 7,07t \\ y &= \frac{9,8t^2}{2} + 7,07t \end{aligned} \right\} \text{ - уравнение движения тела на участке BC.}$$